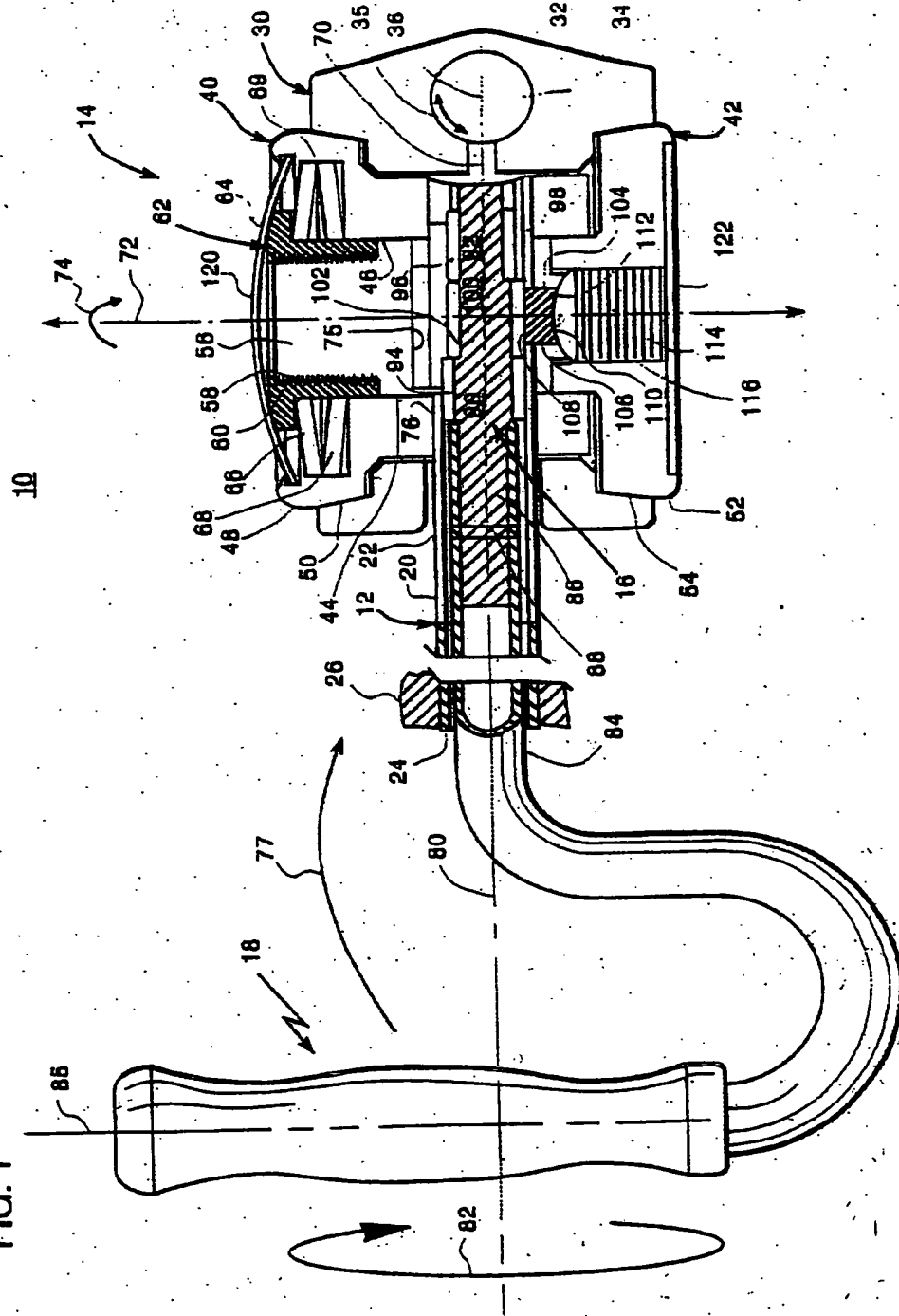


FIG. 1



004050 EEH09960

FIG. 2

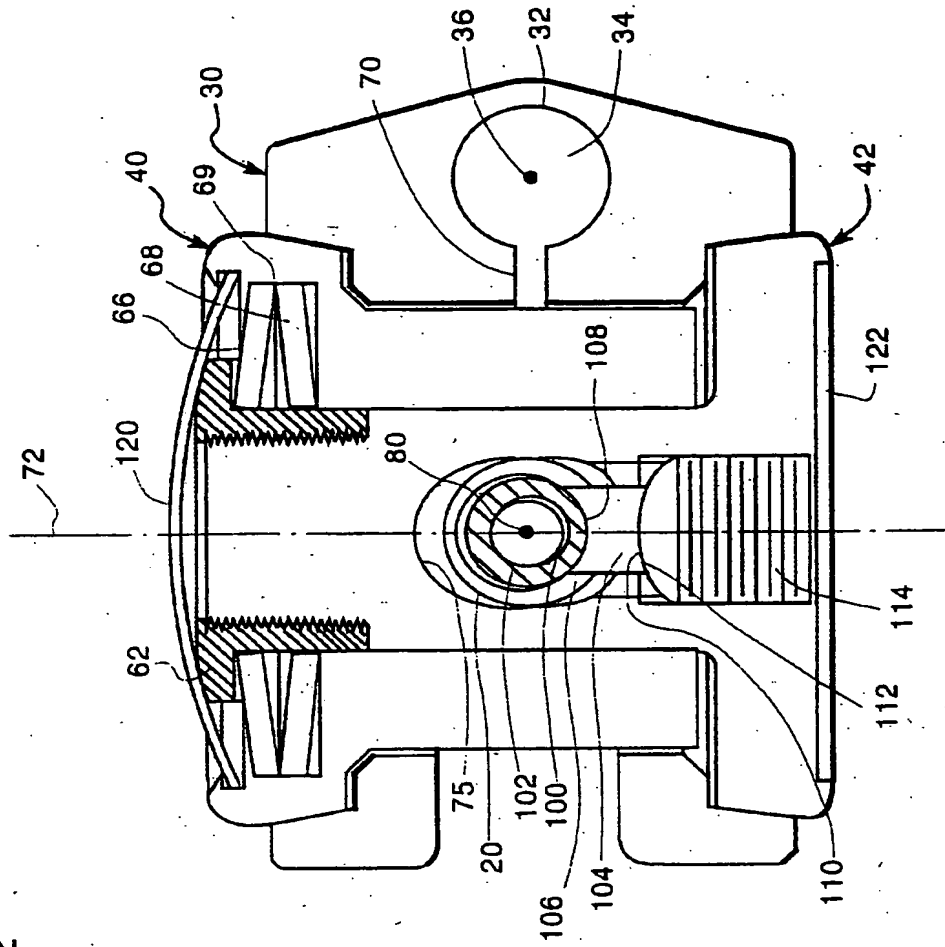


FIG. 3

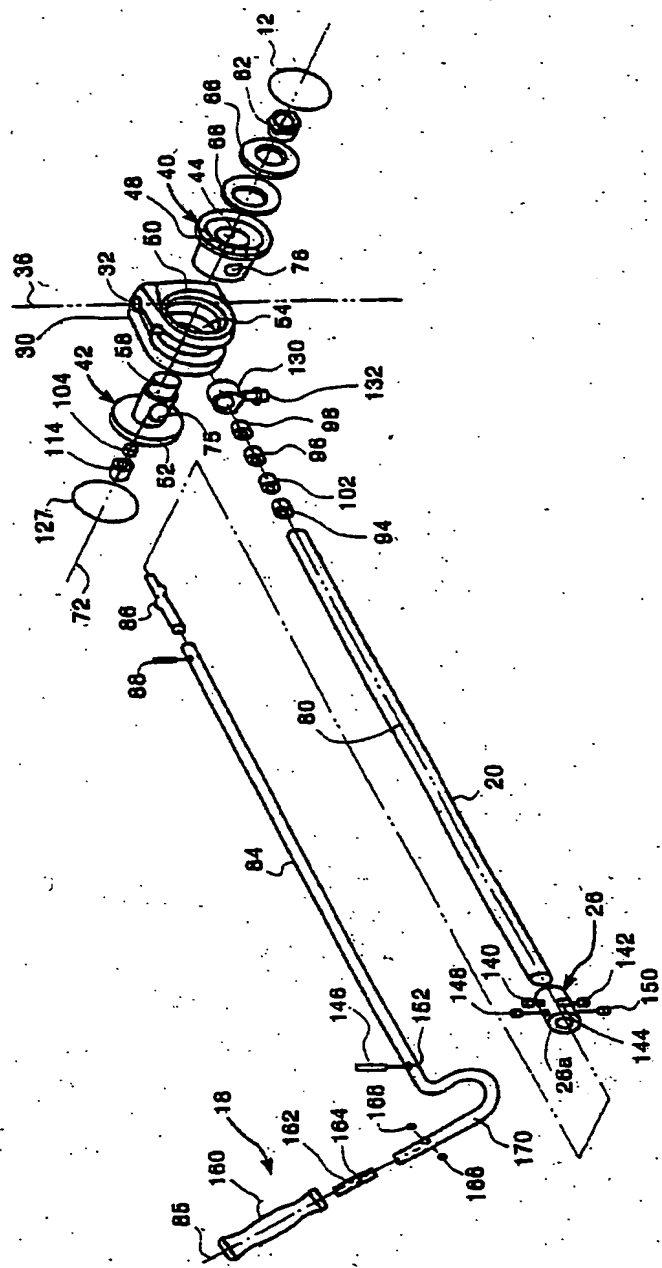


FIG. 4

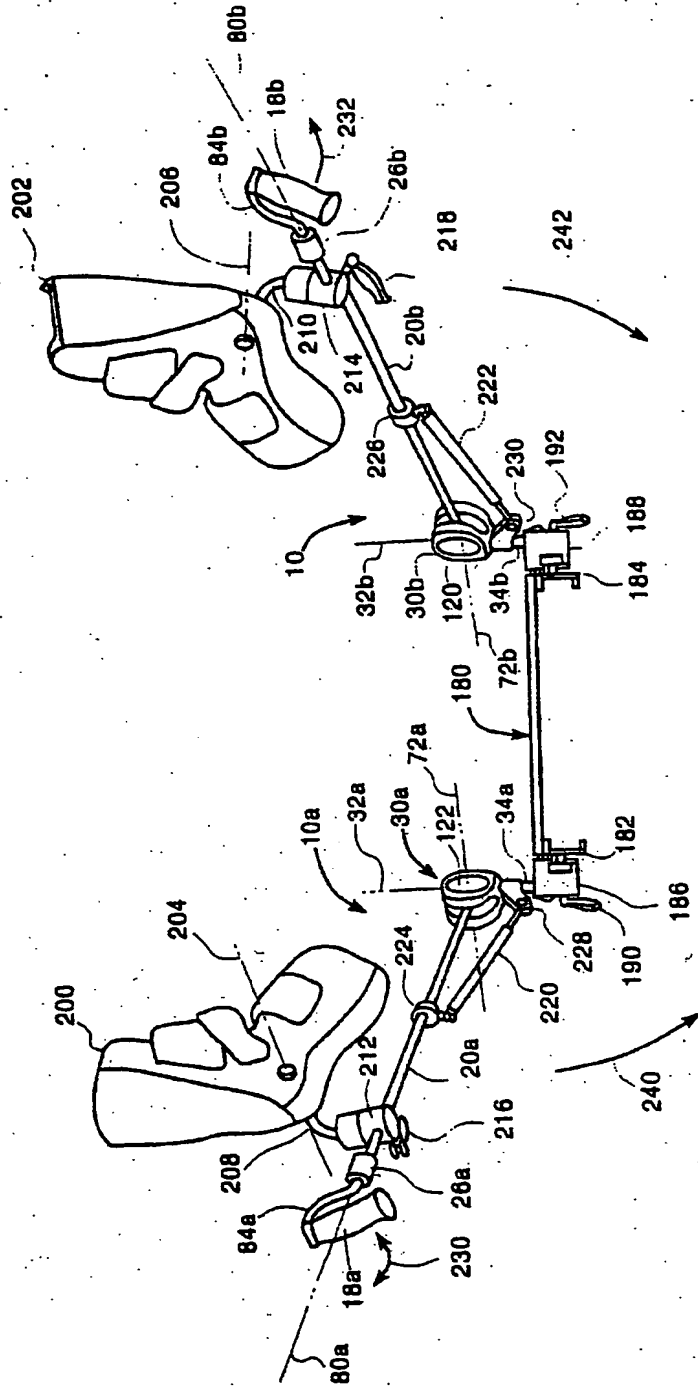
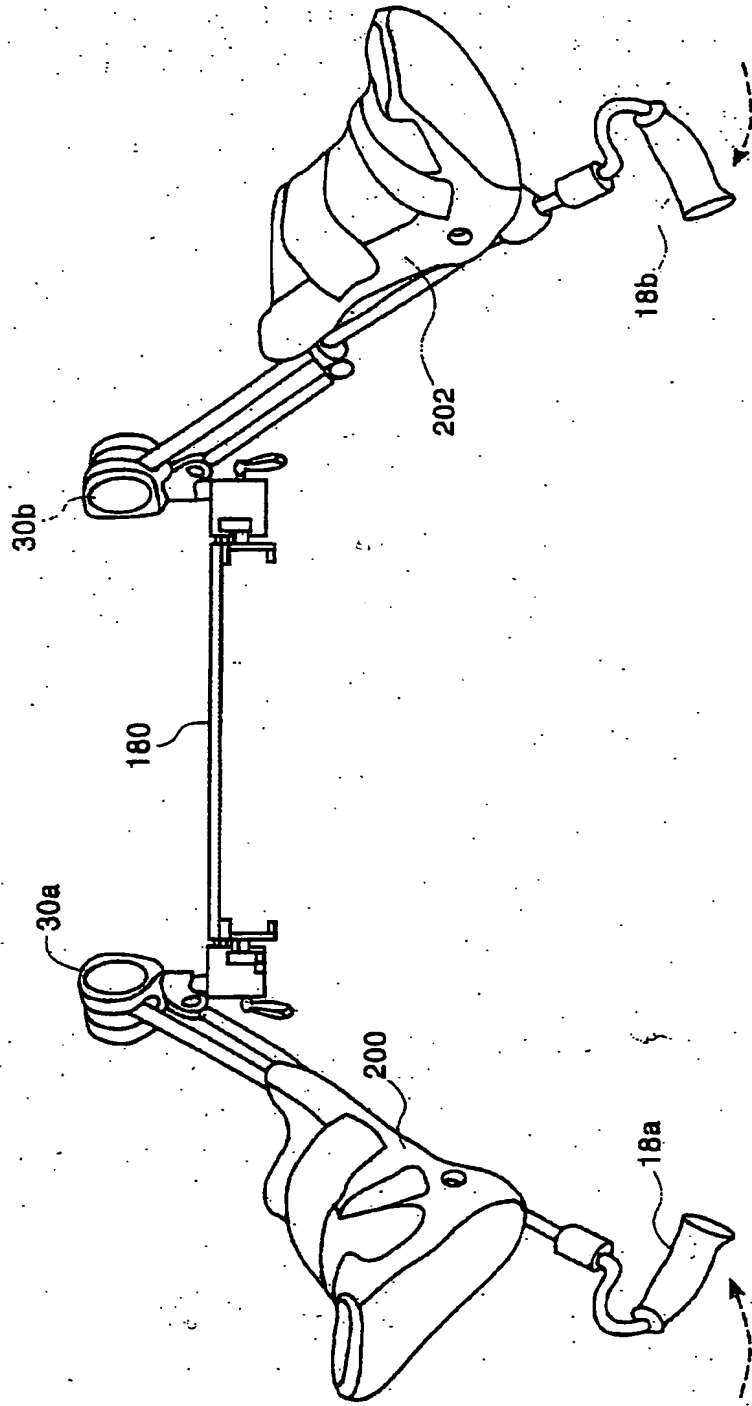


FIG. 5



004060" ECTH09960

FIG. 6

